



5085

Radlader 0,7 - 0,95 m³



Die Bodenständigen Leistungsträger

Einfache Bedienung, Kompaktheit und Wendigkeit zeichnen die neuen 5er Modelle aus. Auf Grund des starren Rahmens und der Allradlenkung stehen Ihnen auch in der Economy-Klasse die Kramer-Vorteile wie konstante Nutzlast, Standsicherheit und Wendigkeit voll zur Verfügung.

- Ungeteilter Rahmen und Allradlenkung für konstante Nutzlast, Standsicherheit und Wendigkeit
- Hydraulisches Schnellwechselsystem und parallel geführte Ladeanlage sowie Z-Kinematik bei dem 5085T
- Geräumige neu entwickelte Kabine mit perfekter Rundumsicht
- Effizienter Hochdruck Fahrtrieb für niedrige Betriebskosten und hohe Schubkraft
- Vielseitigkeit durch Optionsvielfalt



5085

Radlader 0,7 - 0,95 m³

Technische Daten

Betriebsdaten

Schaufelinhalt (Standardschaufel)	0,85 m ³
Betriebsgewicht	4.450 kg

Motordaten

Motorhersteller	Yanmar
Motorleistung	35 kW

Kraftübertragung

Fahrgeschwindigkeit	20 km/h
Standardbereifung	12.5-18

Lenk- und Arbeitshydraulik

Förderleistung (Pumpe)	58 l/min
Druck (maximal)	210 bar

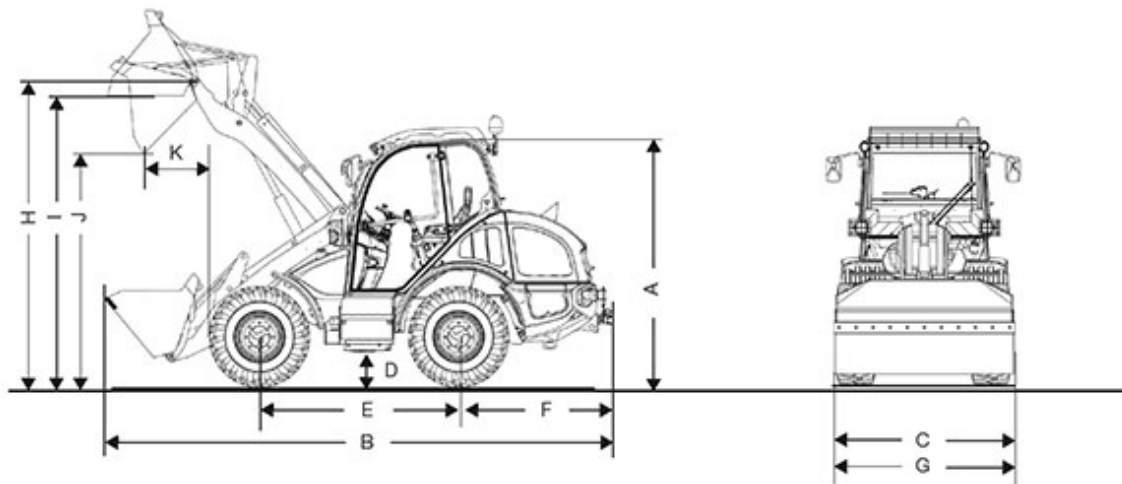
Kinematik

Kipplast (mit Standradschaufel)	3.300 kg
Nutzlast (S=1.25)	2.000 kg

Weitere technische Daten finden Sie in der ausführlichen Broschüre im Bereich Infomaterial



Abmessungen



A	Höhe	2.450 mm
B	Länge	5.280 mm
C	Breite	1.720 mm
D	Bodenfreiheit	300 mm
E	Radstand	2.020 mm
	Mitte Vorderachse bis Zahnspitze	1.770 mm
F	Mitte Hinterachse bis Fahrzeugende	1.490 mm
G	Schaufelbreite	1.850 mm
H	Schaufeldrehpunkt	3.260 mm
I	Überladehöhe	3.110 mm
J	Ausschütthöhe	2.530 mm
K	Schüttweite	635 mm
	Stapelhöhe	3.010 mm



Wenderadius (über Reifen)

2.840 mm

Alle Angaben wurden mit folgender Bereifung ermittelt: 28 x 9.00 – 15

Informationen über passendes Zubehör finden Sie auf unserer Webseite.

Änderungen im Interesse ständiger Weiterentwicklungen vorbehalten. Genauere Informationen zur Motorleistung entnehmen Sie bitte der Betriebsanleitung. Der tatsächliche Leistungsausgang kann aufgrund spezifischer Betriebskonditionen variieren.

Informationen über passendes Zubehör finden Sie auf unserer Webseite. Genauere Informationen zur Motorleistung entnehmen Sie bitte der Betriebsanleitung; die tatsächlich abgegebene Leistung kann aufgrund spezifischer Betriebskonditionen variieren. Änderungen und Irrtümer vorbehalten. Abbildungen ähnlich. Copyright © 2016 Kramer-Werke GmbH.